

KAMINHÜTE

KEMSPIRA



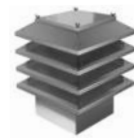
9.2 – 9.10

KAMINLAMELLHUT A1



9.11 – 9.16

KAMIN-/LAMELLHUT QUADRA



9.17 – 9.20

KAMINSÄULENHUT



9.21 – 9.25

ABSCHLUSSZARGEN



9.26 – 9.27

KAMINROHRMANTEL



9.28

ANSATZTEILE KAMINHÜTE



9.28 – 9.29

KAMINHÜTE

DER KLASSIKER!



Kaminhut Kemspira 1

TYP K1

DER LUXURIÖSE!



Kaminhut Kemspira 2

TYP K2

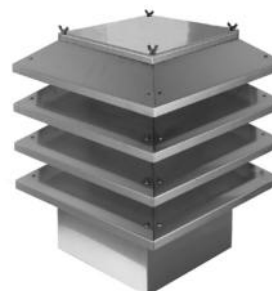
DER PREISWERTE!



Kamin-/Lamellhut A1

TYP KLHA1

DER ELEGANTE!



Kamin-/Lamellhut Quadra

TYP KLHQ

DER EDLE!



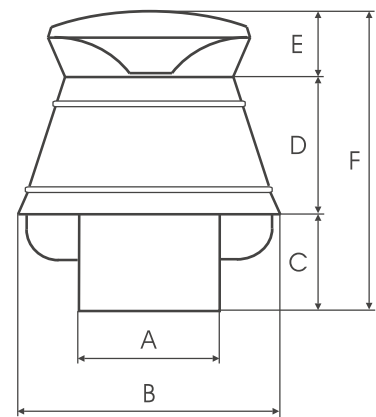
Kamin-/Säulenhut

TYP KSH-S

TECHNISCHE INFORMATIONEN

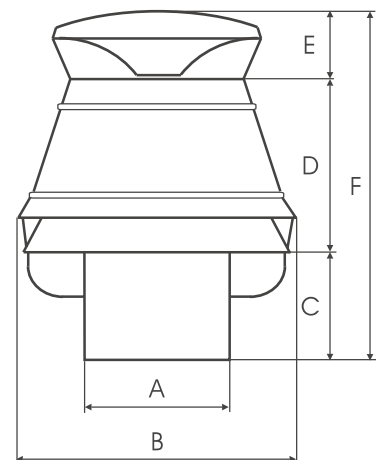
KAMINHUT KEMSPIRA 1

A	B	C	D	E	F
125	225	120	140	85	345
150	260	120	150	85	355
175	320	100	205	95	400
200	370	100	230	95	425
250	420	100	230	105	435
300	465	100	246	105	451



KAMINHUT KEMSPIRA 2

A	B	C	D	E	F
150	260	155	190	85	430
175	320	150	260	95	505
200	370	142	295	95	532
250	420	140	297	105	542
300	465	142	316	105	563



KAMINHUT KEMSPIRA K1

Nennweite	Kupfer	Cr Ni St
125		
150		
175		
200		
250		
300		



Deckel demontierbar

KAMINHUT KEMSPIRA K2

Nennweite	Kupfer	Cr Ni St
150		
175		
200		
250		
300		



Deckel demontierbar

KAMINHUT KEMSPIRA K1 Z 100

Nennweite Isolation 80 mm	Nennweite Isolation 50 mm	Kupfer	Cr Ni St
125 / 300	125 / 240		
150 / 325	150 / 265		
175 / 350	175 / 290		
200 / 375	200 / 315		
250 / 425	250 / 365		
300 / 475	300 / 415		



Abschlusszarge 100 mm

Für Isolation 50 + 80 mm
Deckel demontierbar

KAMINHUT KEMSPIRA K2 Z 100

Nennweite Isolation 80 mm	Nennweite Isolation 50 mm	Kupfer	Cr Ni St
150 / 325	150 / 265		
175 / 350	175 / 290		
200 / 375	200 / 315		
250 / 425	250 / 365		
300 / 475	300 / 415		



Abschlusszarge 100 mm

Für Isolation 50 + 80 mm
Deckel demontierbar

KAMINHUT KEMSPIRA K1 Z 500

Nennweite Isolation 80 mm	Nennweite Isolation 50 mm	Kupfer	Cr Ni St
125/300	125/240		
150/325	150/265		
175/350	175/290		
200/375	200/315		
250/425	250/365		
300/475	300/415		

Für Isolation 50 mm Minderpreis 2 %



Abschlusszarge 500 mm

Für Isolation 50 + 80 mm
Deckel demontierbar

KAMINHUT KEMSPIRA K2 Z 500

Nennweite Isolation 80 mm	Nennweite Isolation 50 mm	Kupfer	Cr Ni St
150/325	150/265		
175/350	175/290		
200/375	200/315		
250/425	250/365		
300/475	300/415		

Für Isolation 50 mm Minderpreis 2 %



Abschlusszarge 500 mm

Für Isolation 50 + 80 mm
Deckel demontierbar

KAMINHUT KEMSPIRA K1 Z 1000

Nennweite Isolation 80 mm	Nennweite Isolation 50 mm	Kupfer	Cr Ni St
125 / 300	125 / 240		
150 / 325	150 / 265		
175 / 350	175 / 290		
200 / 375	200 / 315		
250 / 425	250 / 365		
300 / 475	300 / 415		

Für Isolation 50 mm Minderpreis 2 %



Abschlusszarge 1000 mm

Für Isolation 50 + 80 mm
Deckel demontierbar

KAMINHUT KEMSPIRA K2 Z 1000

Nennweite Isolation 80 mm	Nennweite Isolation 50 mm	Kupfer	Cr Ni St
150 / 325	150 / 265		
175 / 350	175 / 290		
200 / 375	200 / 315		
250 / 425	250 / 365		
300 / 475	300 / 415		

Für Isolation 50 mm Minderpreis 2 %



Abschlusszarge 1000 mm

Für Isolation 50 + 80 mm
Deckel demontierbar

KAMINHUT KEMSPIRA K1 ASTE

☒	Tablettgrösse	Kupfer	Cr Ni St
125/125	333/333		
150/150	360/360		
175/175	390/390		
200/200	410/410		
250/250	460/460		
300/300	510/510		



Deckel demontierbar

KAMINHUT KEMSPIRA K2 ASTE

☒	Tablettgrösse	Kupfer	Cr Ni St
150/150	360/360		
175/175	390/390		
200/200	410/410		
250/250	460/460		
300/300	510/510		



Deckel demontierbar

KAMINHUT KEMSPIRA K1 TE

Nennweite	Kupfer	Cr Ni St
125/125		
150/150		
175/175		
200/200		
250/250		
300/300		



mit Tablar 50 mm
Querschnitt quadratisch
Deckel demontierbar

KAMINHUT KEMSPIRA K2 TE

Nennweite	Kupfer	Cr Ni St
150/150		
175/175		
200/200		
250/250		
300/300		



mit Tablar 50 mm
Querschnitt quadratisch
Deckel demontierbar

KAMINHUT KEMSPIRA K1 ASTR

Nennweite	Tabletgröße	Kupfer	Cr Ni St
125	333 / 333		
150	360 / 360		
175	390 / 390		
200	410 / 410		
250	460 / 460		
300	510 / 510		



Deckel demontierbar

KAMINHUT KEMSPIRA K2 ASTR

Nennweite	Tabletgröße	Kupfer	Cr Ni St
150	360 / 360		
175	390 / 390		
200	410 / 410		
250	460 / 460		
300	510 / 510		



Deckel demontierbar

KAMINHUT KEMSPIRA K1 TR

Nennweite	Kupfer	Cr Ni St
125		
150		
175		
200		
250		
300		



mit Tablar 50–90 mm
Deckel demontierbar

KAMINHUT KEMSPIRA K2 TR

Nennweite	Kupfer	Cr Ni St
150		
175		
200		
250		
300		



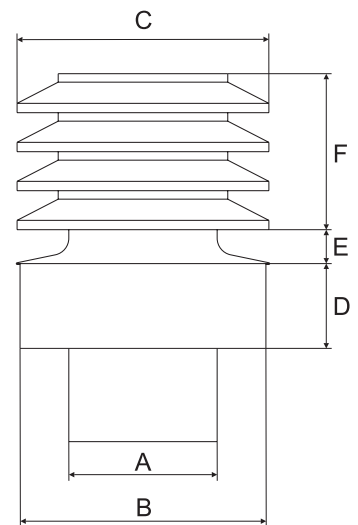
mit Tablar 50–90 mm
Deckel demontierbar

TECHNISCHE INFORMATIONEN

KAMINLAMELLHUT

A	B	C	D	E	F	N*
150	265	270	100	60	210	3
175	290	295	100	60	210	3
200	315	320	100	60	210	3
250	365	370	100	60	210	3
300	415	420	100	60	210	3

*N = Anzahl Lamellen



KAMINLAMELLHUT KLHA1

Nennweite	Kupfer	Cr Ni St
150		
175		
200		
250		
300		



Stutzen 250 mm
mit Sicke
Deckel demontierbar

KAMINLAMELLHUT KLHA1 Z100

Nennweite	Kupfer	Cr Ni St
150/265		
175/290		
200/315		
250/365		
300/415		



Abschlusszarge 100 mm
Für Isolation 50 mm
Deckel demontierbar

KAMINLAMELLHUT KLHA1 Z500

Nennweite	Kupfer	Cr Ni St
150 / 265		
175 / 290		
200 / 315		
250 / 365		
300 / 415		



Abschlusszarge 500 mm

Für Isolation 50 mm
Deckel demontierbar

KAMINLAMELLHUT KLHA1 Z1000

Nennweite	Kupfer	Cr Ni St
150 / 265		
175 / 290		
200 / 315		
250 / 365		
300 / 415		



Abschlusszarge 1000 mm

Für Isolation 50 mm
Deckel demontierbar

KAMINLAMELLHUT KLHA1 ASTE

Nennweite	Tabletgröße	Kupfer	Cr Ni St
150/150	360/360		
175/175	390/390		
200/200	410/410		
250/250	460/460		
300/300	510/510		



Deckel demontierbar

KAMINLAMELLHUT KLHA1 ASTR

Nennweite	Tabletgröße	Kupfer	Cr Ni St
150	360/360		
175	390/390		
200	410/410		
250	460/460		
300	510/510		



Deckel demontierbar

KAMINLAMELLHUT KLHA1 TE

Nennweite	Kupfer	Cr Ni St
150 / 150		
175 / 175		
200 / 200		
250 / 250		
300 / 300		



Querschnitt quadratisch

Mit Tablar 50 mm
Deckel demontierbar

KAMINLAMELLHUT KLHA1 TR

Nennweite	Kupfer	Cr Ni St
150		
175		
200		
250		
300		



mit Tablar 50–90 mm

Deckel demontierbar

KAMIN-/LAMELLHUT KLHA1 0

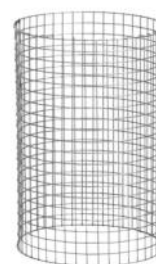
Nennweite	Kupfer	Cr Ni St
150		
175		
200		
250		
300		



ohne Stutzen
Deckel demontierbar

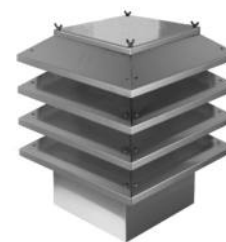
MASCHENGITTER KHMG

Nennweite	Cr Ni St
125	
150	
175	
200	
250	
300	



KAMIN-/LAMELLHUT QAUDRA KLHQ

Nennweite	Kupfer	Cr Ni St
150/150		
175/175		
200/200		
250/250		
300/300		



Querschnitt quadratisch
Deckel demontierbar

KAMIN-/LAMELLHUT QAUDRA KLHQR

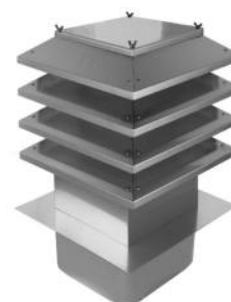
Nennweite	Kupfer	Cr Ni St
150		
175		
200		
250		
300		



mit Stützen 250 mm
Deckel demontierbar

KAMIN-/LAMELLHUT QUADRA KLHQ TE

Nennweite	Tabletgröße	Kupfer	Cr Ni St
150/150	360/360		
175/175	390/390		
200/200	410/410		
250/250	460/460		
300/300	510/510		



Querschnitt quadratisch
Deckel demontierbar

KAMIN-/LAMELLHUT QUADRA KLHQ TR

Nennweite	Kupfer	Cr Ni St
150		
175		
200		
250		
300		



mit Stutzen 250 mm
Deckel demontierbar

KAMIN-/LAMELLHUT QAUDRA KLHQ Z100

Nennweite	Kupfer	Cr Ni St
150 / 265		
175 / 290		
200 / 315		
250 / 365		
300 / 415		



Abschlusszarge 100 mm
Für Isolation 50 mm
Deckel demontierbar

KAMIN-/LAMELLHUT QAUDRA KLHQ Z500

Nennweite	Kupfer	Cr Ni St
150 / 265		
175 / 290		
200 / 315		
250 / 365		
300 / 415		



Abschlusszarge 500 mm
Für Isolation 50 mm
Deckel demontierbar

KAMIN-/LAMELLHUT QAUDRA KLHQ Z1000

Nennweite	Kupfer	Cr Ni St
150/265		
175/290		
200/315		
250/365		
300/415		

**Abschlusszarge 100 mm**

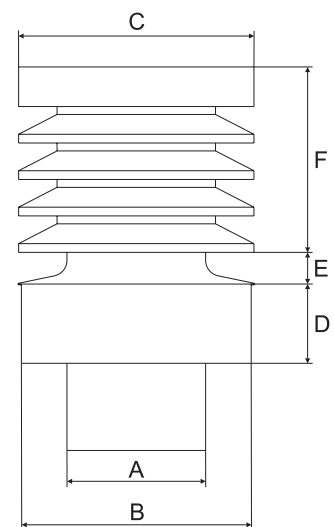
Für Isolation 50 mm
Deckel demontierbar

TECHNISCHE INFORMATIONEN

KAMINSÄULENHUT

A	B	C	D	E	F	N*
150	265	270	100	60	225	4
175	290	295	100	60	225	4
200	315	320	100	60	225	4
250	365	370	100	60	225	4
300	415	420	100	60	225	4

*N = Anzahl Lamellen



KAMINSÄULENHUT KSH

Nennweite	Kupfer	Cr Ni St
150		
175		
200		
250		
300		



Stutzen 250 mm
mit Sicke
Deckel demontierbar

KAMINSÄULENHUT KSH Z100

Nennweite	Kupfer	Cr Ni St
150/265		
175/290		
200/315		
250/365		
300/415		



Abschlusszarge 100 mm
Für Isolation 50 mm
Deckel demontierbar

KAMINSÄULENHUT KSH Z500

Nennweite	Kupfer	Cr Ni St
150 / 265		
175 / 290		
200 / 315		
250 / 365		
300 / 415		



Abschlusszarge 500 mm

Für Isolation 50 mm
Deckel demontierbar

KAMINSÄULENHUT KSH Z1000

Nennweite	Kupfer	Cr Ni St
150 / 265		
175 / 290		
200 / 315		
250 / 365		
300 / 415		



Abschlusszarge 1000 mm

Für Isolation 50 mm
Deckel demontierbar

KAMINSÄULENHUT KSH ASTE

Nennweite	Tabletgröße	Kupfer	Cr Ni St
150/150	360/360		
175/175	390/390		
200/200	410/410		
250/250	460/460		
300/300	510/510		



Deckel demontierbar

KAMINSÄULENHUT KSH ASTR

Nennweite	Tabletgröße	Kupfer	Cr Ni St
150	360/360		
175	390/390		
200	410/410		
250	460/460		
300	510/510		



Deckel demontierbar

KAMINSÄULENHUT KSH TE

Nennweite	Kupfer	Cr Ni St
150 / 150		
175 / 175		
200 / 200		
250 / 250		
300 / 300		



Querschnitt quadratisch
mit Tablar 50 mm
Deckel demontierbar

KAMINSÄULENHUT KSH TR

Nennweite	Kupfer	Cr Ni St
150		
175		
200		
250		
300		



mit Tablar 50–90 mm
Deckel demontierbar

ABSCHLUSSZARGE RUND ABZ 100

Nennweite Isolation 80 mm	Nennweite Isolation 50 mm	Kupfer	Cr Ni St
125 / 300	125 / 240		
150 / 325	150 / 265		
175 / 350	175 / 290		
200 / 375	200 / 315		
250 / 425	250 / 365		
300 / 475	300 / 415		

Zarge für Isolation 30 mm auf Anfrage



Abschlusszarge 100 mm
Stutzen 250 mm

ABSCHLUSSZARGE RUND ABZ 500

Die Preise werden mit ABZ 1000 × Faktor 0.9 berechnet.

(Siehe nächste Seite)

Zarge für Isolation 30 mm auf Anfrage



Abschlusszarge 500 mm
Stutzen 250 mm

ABSCHLUSSZARGE RUND ABZ 1000

Nennweite	Kupfer	Cr Ni St
125 / 300		
150 / 325		
175 / 350		
200 / 375		
250 / 425		
300 / 475		

Zarge für Isolation 30 mm auf Anfrage



**Für Isolation 80 mm
Abschlusszarge 1000 mm**
Stutzen 250 mm

ABSCHLUSSZARGE RUND ABZ 1000

Nennweite	Kupfer	Cr Ni St
125 / 240		
150 / 265		
175 / 290		
200 / 315		
250 / 365		
300 / 415		

Zarge für Isolation 30 mm auf Anfrage



**Für Isolation 50 mm
Abschlusszarge 1000 mm**
Stutzen 250 mm

KAMINROHRMANTEL MA 1000

Nennweite Ø / iso	Ø	Kupfer	Cr Ni St	Aluman
125 / 50	240			
125 / 80	300			
150 / 50	265			
150 / 80	325			
175 / 50	290			
175 / 80	350			
200 / 50	315			
200 / 80	375			
250 / 50	365			
250 / 80	425			
300 / 50	415			
300 / 80	475			



Dimension für Isolation **50 + 80 mm**
mit Sicke, Länge 1000 mm
längsgefalzt

KAMINROHRMANTEL MA 500

Die Preise werden mit MA 1000 × Faktor 0.8 berechnet.



Dimension für Isolation **50 + 80 mm**
mit Sicke, Länge 500 mm
längsgefalzt

ANSATZTEILE KAMINHÜTE AST

Nennweite	Tabletgröße	Kupfer	Cr Ni St
125	333 / 333		
150	360 / 360		
175	390 / 390		
200	410 / 410		
250	460 / 460		
300	510 / 510		



ANSATZTEILE KAMINHÜTE ASTR

Nennweite	Tabletgröße	Kupfer	Cr Ni St
125	333 / 333		
150	360 / 360		
175	390 / 390		
200	410 / 410		
250	460 / 460		
300	510 / 510		



ANSATZTEILE KAMINHÜTE ASTE

Nennweite	Tabletgröße	Kupfer	Cr Ni St
125 / 125	333 / 333		
150 / 150	360 / 360		
175 / 175	390 / 390		
200 / 200	410 / 410		
250 / 250	460 / 460		
300 / 300	510 / 510		

